

スプリンクラー巻出し配管の決定版



五方継手

世界初
(新規配管工法)

[(財)日本消防設備安全センター評定品 評16-007-2号]



材質 • ダクタイル鋳鉄製 JIS G 5502 (FCD450)

表面処理 • 熔融亜鉛めっき (白)

ねじ • 管用テーパーねじ (JIS B 0203)

最高使用圧力 • 1.4MPa (14kgf/cm²)



株式会社

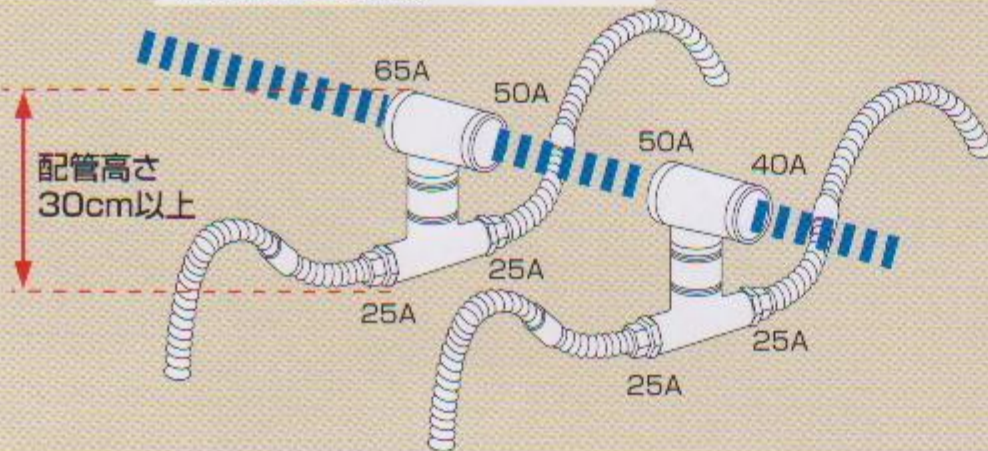
ヨドシ
吉年

くらげくん、五つのメリット

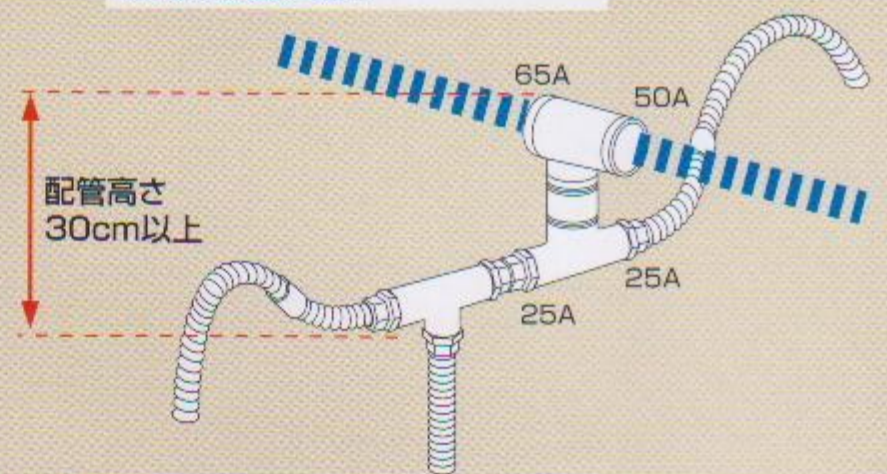
- ① 店舗・事務所ビル等の増築・模様替え・用途変更にもなうスプリンクラーヘッド増設が、水抜き無しで簡単にできます。
- ② 五方継手を上向きに配管する事で将来のスプリンクラーヘッド増設に備え、下向きに配管することで五方継手1個につき3個スプリンクラーヘッドを取り出す事ができます。
- ③ 五方継手の材質は、全てダグタイル (FCD450) です。
- ④ 配管スペースを縮小し、現場施工の大幅な削減が可能のため、漏水原因を少なくします。
- ⑤ さまざまな設計・工法に対応できる、世界初の**防災用継手**です。

現状のフレキ配管

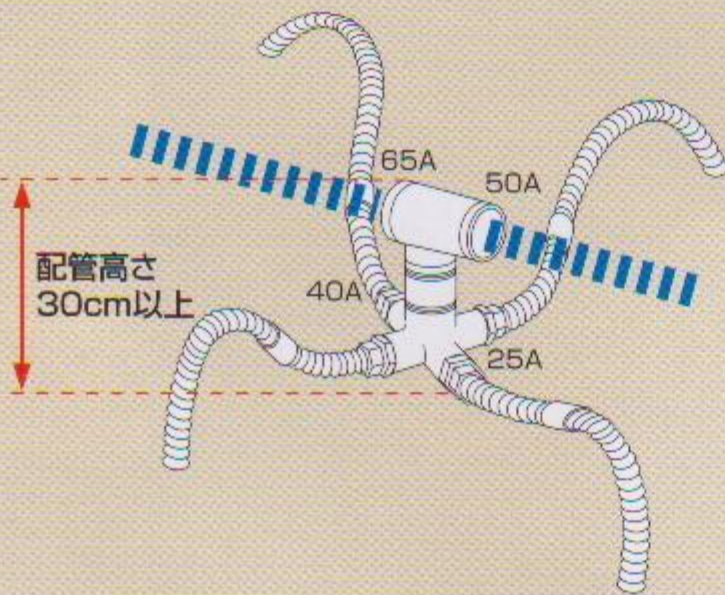
例(1) ●フレキ管長さ……約1倍
(五方継手配管と比較)



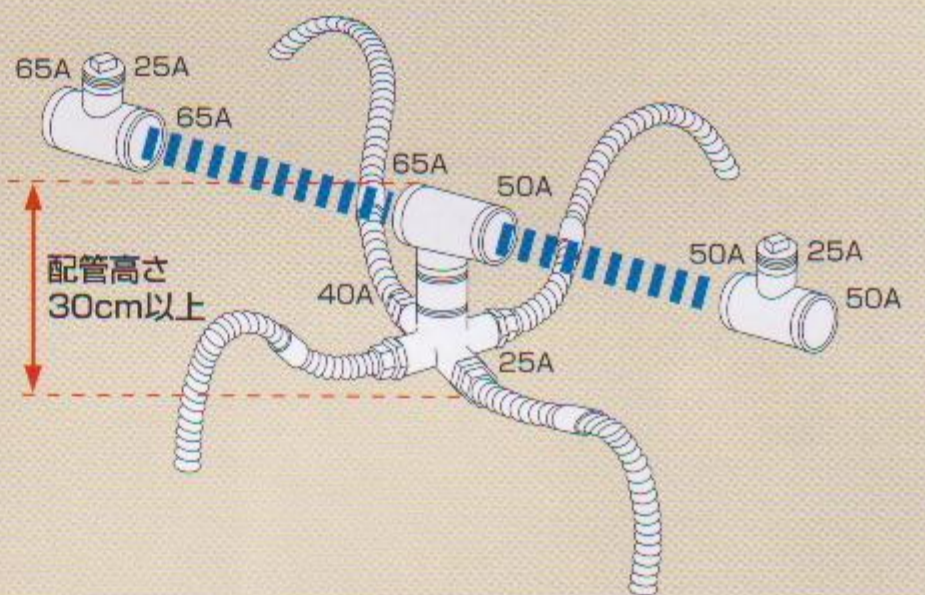
例(2) ●フレキ管長さ……約1倍
(五方継手配管と比較)



例(3) ●フレキ管長さ……約1.5倍
(五方継手配管と比較)



例(4) ●フレキ管長さ……約1.5倍
(五方継手配管と比較)



品種・寸法表

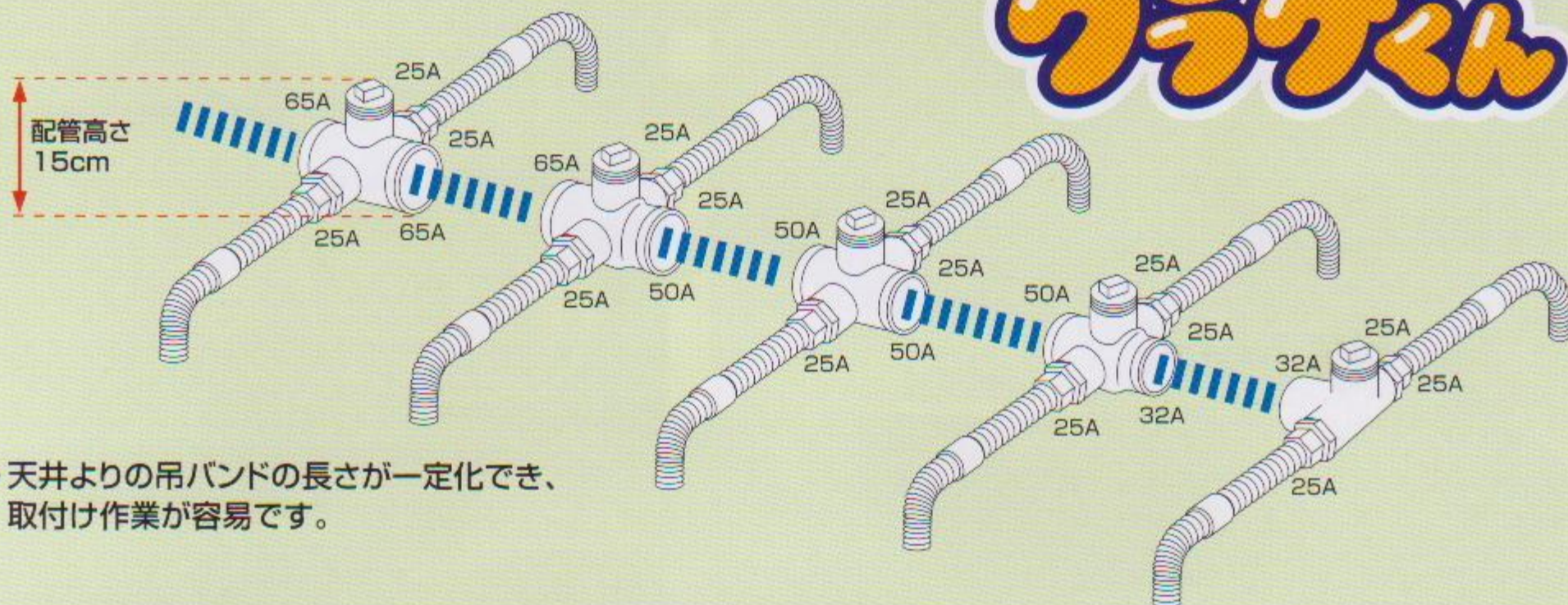
●印 片側(65A・50A)ハウジング品製作予定

● 五方(65A×65A×25A×25A×25A)	● 五方(65A×50A×25A×25A×25A)	● 五方(50A×50A×25A×25A×25A)

五方継手を用いたフレキ配管

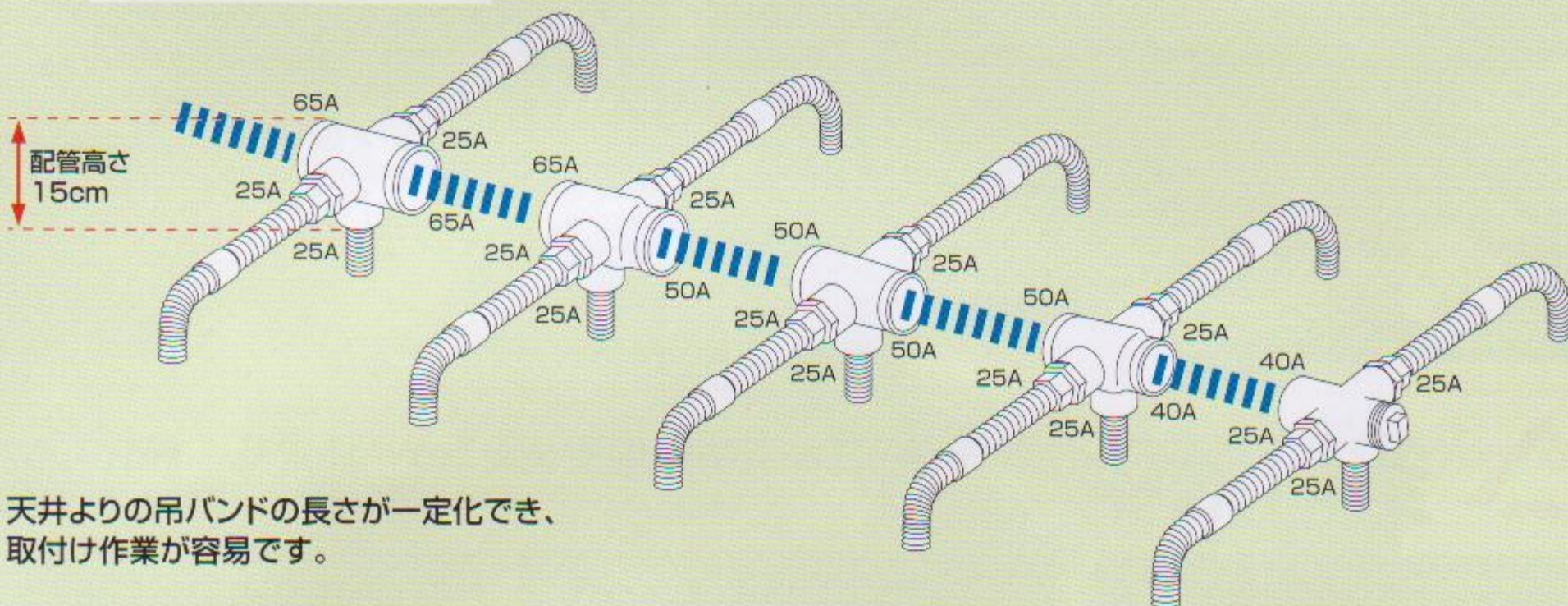


- 例(1) ●上向き配管・10ヘッド
●五方継手5個、プラグ5個



- 天井よりの吊バンドの長さが一定化でき、取付け作業が容易です。

- 例(2) ●下向き配管・15ヘッド
●五方継手5個、プラグ1個

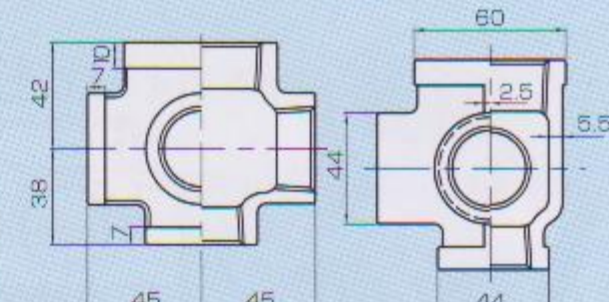
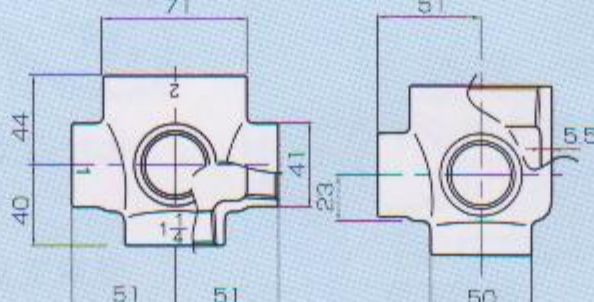
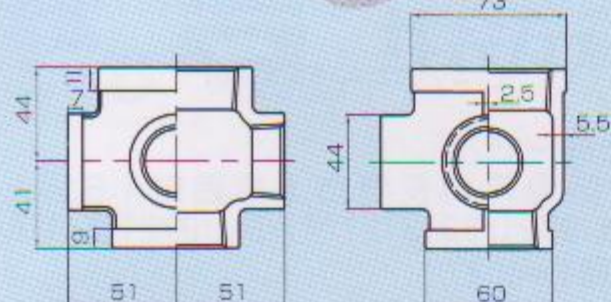


- 天井よりの吊バンドの長さが一定化でき、取付け作業が容易です。

五方(50A×40A×25A×25A×25A)

五方(50A×32A×25A×25A×25A)

五方(40A×25A×25A×25A×25A)



- 記載の規格・仕様等は、予告なく改訂することがありますのでご了承ください。
●ご使用の際は、施工要領書をよくお読みになった上で、ご使用ください。

五方継手 (くらげくん) 施工例



多口継手

[(財)日本消防設備安全センター認定品 評16-007号]
評16-007-1号]

YSP (40A×25A)
口数：4口

YSP (40A×25A)
口数：5口

YSP (50A×25A)
口数：6口

RSOT (32A×25A×25A×25A)



株式会社

吉年

本社・工場 〒586-8528
大阪府河内長野市上原西町16番1号
TEL:0721(53)3121(代)/FAX:0721(54)1814
東京支店 〒101-0047
東京都千代田区内神田3丁目4番11号
千代田共同ビル7F
TEL:03(5297)8221(代)/FAX:03(5297)8222