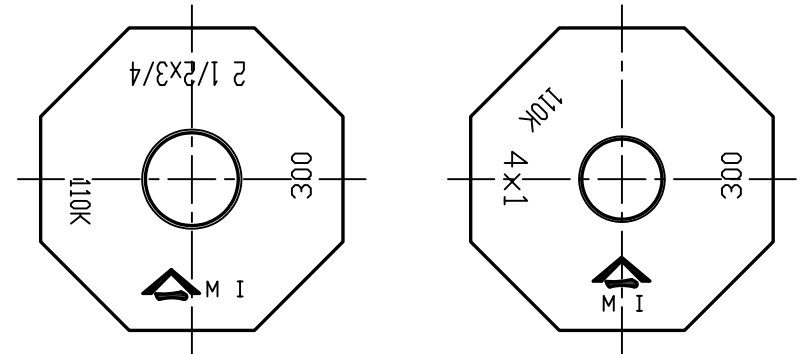


(単位:mm)

呼び	①×②	L	lo (参考)	二面幅B	
				八角	八角
65x20	2 1/2 x 3/4	44±4.0	33	80	80
65x25	2 1/2 x 1	44±4.0	33	80	80
65x40	2 1/2 x 1 1/2	44±4.0	33	80	80
65x50	2 1/2 x 2	44±4.0	33	80	80
100x25	4 x 1	56±5.0	42	120	120
100x50	4 x 2	56±5.0	42	120	120
100x65	4 x 2 1/2	56±5.0	42	120	120
100x80	4 x 3	57±5.0	42	120	120

注：下記表示はそれぞれの呼び径のみとする  
 2 1/2x3/4と2 1/2x1  
 4x2 1/2と4x3



(一財)日本消防設備安全センター認定品(PJ-126号)  
 但し、100x65と100x80：PJ-128号  
 本製品の仕様は JPF MP004に準ずるものとする。

記載内容については、予告なく変更することがあります。  
 また、許可なく無断で複製、転用を禁止します。

- 備考： 1.テーパおねじの継手端面から基準径の位置までの長さは、必要な締め代が残るように、JIS B 0203 の規定より短くてもよい。  
 2.おねじ、めねじの終わりには不完全ねじ部があってもよいが、はめあいに支障のないねじ長さとする。



△					
△					
△					
記号	日付	改訂	記事	担当	備考

材質	FCMB275-5	尺度	—	第三角法	顧客名
平成	18年	03月	16日		
承認	確認	作成	顧客名		
日野	森田	奥野			
株式会社 吉年					名称
					図番
					HPF-09-HBU-△