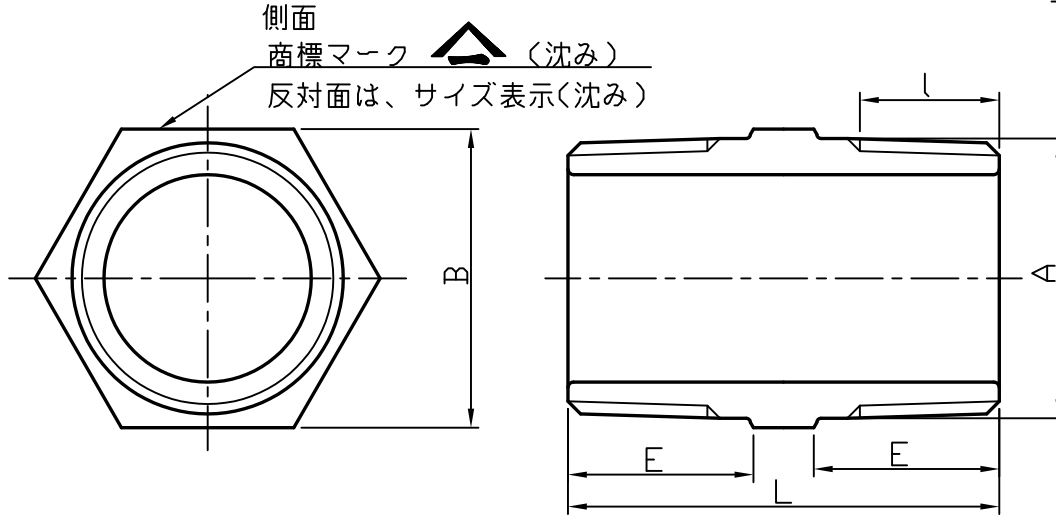
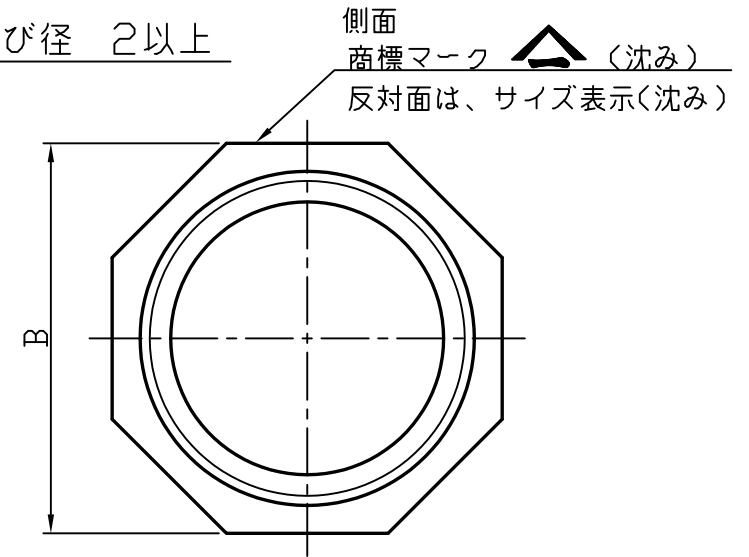


呼び径 1 1/2以下



呼び径 2以上



(単位:mm)

呼び	ねじ部長さ L (参考)	外径 A (参考)	全長 L	E (参考)	二面幅B	
					六角	八角
1/8	6.5	11	32	11	14	
1/4	9.7	14	34	12	17	
3/8	10.1	17	36	13	21	
★ 1/2	13.2	22	42	16	26	
★ 3/4	14.5	27	47	18	32	
★ 1	16.8	34	52	20	38	
★ 1 1/4	19.1	43	56	22	46	
★ 1 1/2	19.1	49	60	23	54	
★ 2	23.4	61	66	25		63
★ 2 1/2	26.7	76	73	28		80
★ 3	29.8	89	81	32		95
★ 4	35.8	114	92	37		120
5	40.1	140	104	42		145
6	40.1	165	116	46		170

ねじは、JIS B0203管用テーパねじ(R)とする。
 ・二面幅Bの寸法は推奨値である。

黒品表面：鋳放し
 白品表面処理：溶融亜鉛めっき
 コート品表面：エポキシ樹脂コーティング
 (コート品の製作は★印のみとなります)

記載内容については、予告なく変更することがあります。
 また、許可なく無断で複製、転用を禁止します。



材質	FCMB27-05	尺度	Free	第三角法	顧客名
平成	18年	03月	01日		
承認	確認	作成	名	称	ねじ込み継手
上之山	真淵	真淵			
株式会社 吉年				図番	PF-027-NI-△

記号	日付	改訂	記事	担当	備考
△					
△					
△					

A 4