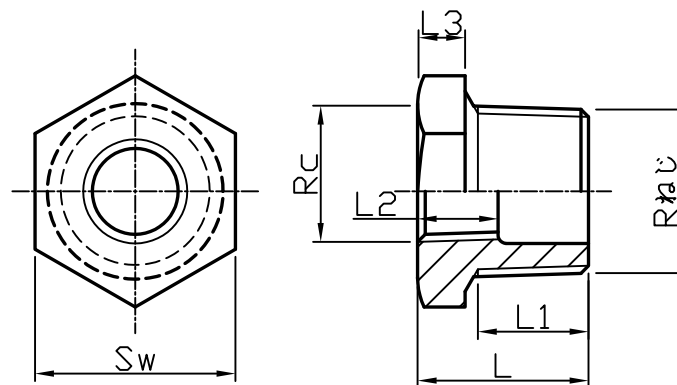


呼び		L	Sw (六角形)	L1 (min)	L2 (min)	L3
A	B(Rc,R)					
8x6	1/4x1/8	15.2	16	8.5	6.2	4.4
10x6	3/8x1/8	16.6	18	10	6.2	4.1
10x8	3/8x1/4	16.5	18	10	6.7	4.6
15x6	1/2x1/8	21.4	26	13.2	6.2	5.6
15x8	1/2x1/4	21.4	26	13.2	6.7	5.4
15x10	1/2x3/8	21.4	26	13.2	7	5.6
20x6	3/4x1/8	23.8	30	14.5	6.2	6.4
20x8	3/4x1/4	23.9	30	14.5	6.7	6.4
20x10	3/4x3/8	24	30	14.5	7	6.6
20x15	3/4x1/2	24	30	14.5	9.1	6.5
25x6	1 x1/8	27.2	35	16.8	6.2	7
25x8	1 x1/4	27.2	35	16.8	6.7	7
25x10	1 x3/8	27.2	35	16.8	7	7.3
25x15	1 x1/2	26.9	35	16.8	9.1	7.3
25x20	1 x3/4	27.4	35	16.8	10.2	7.3
32x10	1 1/4x3/8	30.1	45	19.1	7	8.1
32x15	1 1/4x1/2	30.1	45	19.1	9.1	8.1
32x20	1 1/4x3/4	30	45	19.1	10.2	8.1
32x25	1 1/4x 1	30.2	45.4	19.1	11.6	8.1
40x10	1 1/2x3/8	37.8	52	19.1	7	12.2
40x15	1 1/2x1/2	37.8	52	19.1	9.1	12.2
40x20	1 1/2x3/4	37.8	52	19.1	10.2	12.2
40x25	1 1/2x 1	37.8	52	19.1	11.6	12.2
40x32	1 1/2x1 1/4	37.8	52	19.1	13.4	12.2



(単位:mm)

呼び		L	Sw (八角形)	L1 (min)	L2 (min)	L3
A	B(Rc,R)					
50x15	2 x1/2	36	63	22	9.1	11.2
50x20	2 x3/4	36	63	22	10.2	11.2
50x25	2 x 1	36	63	22	11.6	11.2
50x32	2 x1 1/4	36	63	22	13.4	11.5
50x40	2 x1 1/2	36.2	63	22	13.4	11.2
65x25	2 1/2x 1	44.7	80.8	26.7	11.6	14.1
65x32	2 1/2x1 1/4	44.7	80.8	26.7	13.4	14.1
65x40	2 1/2x1 1/2	44.8	80.8	26.7	13.4	14.2
65x50	2 1/2x 2	44.7	80.8	26.7	16.9	14.1
80x25	3 x 1	46.7	95	29	11.6	14
80x32	3 x1 1/4	46.7	95	29	13.4	14
80x40	3 x1 1/2	46.7	95	29	13.4	14
80x50	3 x 2	46.7	95	29	16.9	14
80x65	3 x2 1/2	46.7	95	29	18.6	14
100x40	4 x1 1/2	51.5	120	35	13.4	11.8
100x50	4 x 2	51.5	120	35	16.9	11.8
100x65	4 x2 1/2	51.5	120	35	18.6	11.8
100x80	4 x 3	51.5	120	35	21.1	11.8

記載内容については、予告なく変更することがあります。

また、許可なく無断で複製、転用を禁止します。



材質	SCS13	尺度	—	第三角法	顧客名
平成	13年	05月	02日		
承認	確認	作成	名 称		
日野	森田	奥野			
株式会社 吉年					図番
					SUS-010-BU-△

記号	日付	改訂	記事	担当	備考
△					
△					
△					