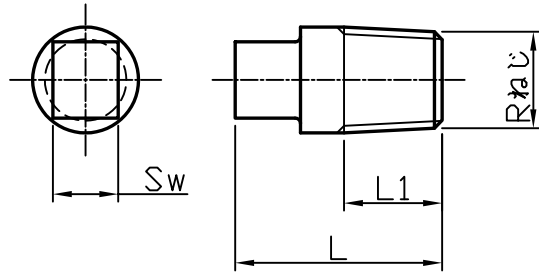
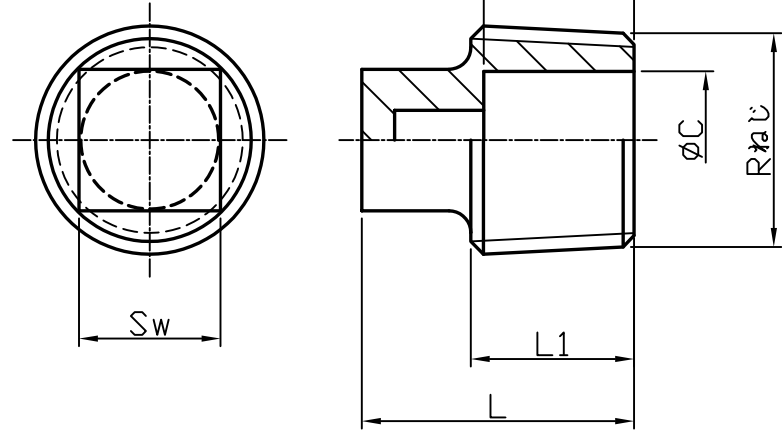


1/8~3/8



1/2~4



(単位:mm)

呼び		L	Sw (4角形)	C	L1 (min)	L2
A	B(R)					
6	1/8	16.5	6.8		10.5	
8	1/4	20	9		12	
10	3/8	24.5	11		13	
15	1/2	25	13.5	12.8	15.5	13.5
20	3/4	27.5	16	19.3	17	14.6
25	1	32	20	23.4	20	15
32	1 1/4	35	24	32.7	22	18.6
40	1 1/2	37	25	38.5	22	19
50	2	39	32	49.8	24	20
65	2 1/2	48	41.8	60.0	30	22.5
80	3	52	46	72.6	34	23.5
100	4	62	58	95.5	39.5	32

記載内容については、予告なく変更することがあります。  
また、許可なく無断で複製、転用を禁止します。



△					
△					
△					
記号	日付	改訂	記事	担当	備考

材質	SCS13	尺度	—	第三角法	顧客名
平成 13 年 04 月 18 日					
承認	確認	作成	名	称	ステンレス継手 プラグ
日野	森田	奥野			
株式会社 吉年			図番	SUS-014-P-△	

A 4