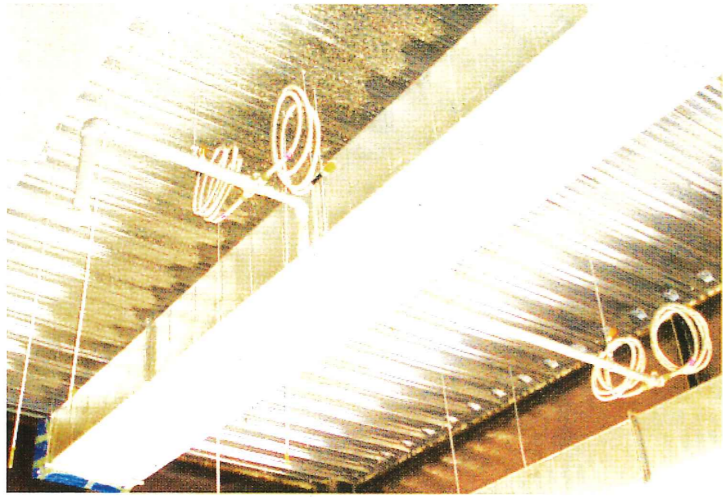
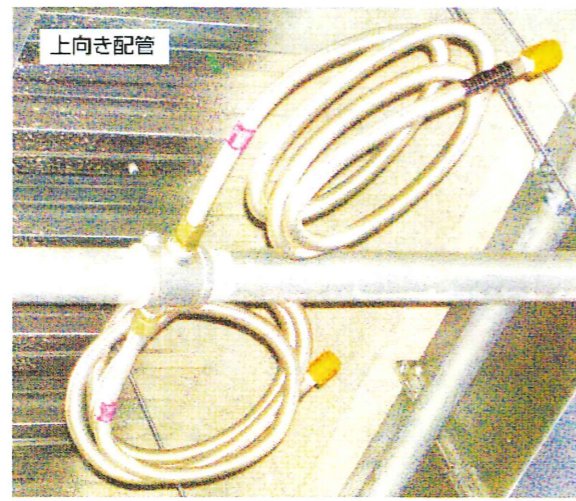
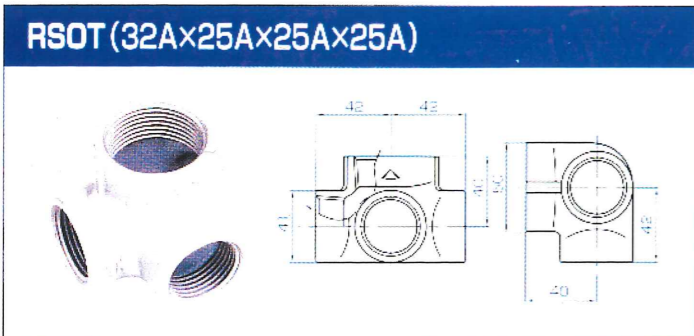
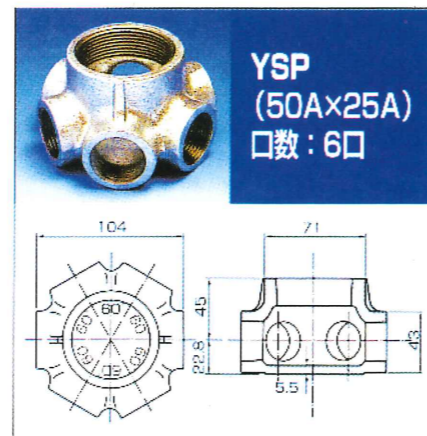
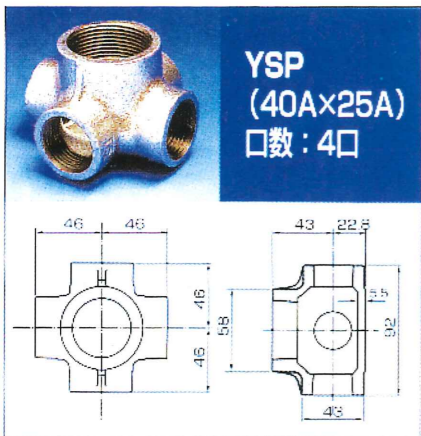


五方継手(くらげくん) 施工例



△ 多口継手

[(財)日本消防設備安全センター 認定品 PJ-127 ]



YODOSHI 株式会社 吉年

本社・工場 〒586-8528 大阪府河内長野市上原西町16番1号  
 TEL:0721(53)3121(代)/FAX:0721(54)1814  
 東京支店 〒101-0047 東京都千代田区内神田3丁目4番11号  
 千代田共同ビル7F  
 TEL:03(5297)8221(代)/FAX:03(5297)8222

スプリンクラー巻出し配管の決定版

△ 五方継手 **世界初**  
 (新規配管工法)

[(財)日本消防設備安全センター 認定品 PJ-127 ]

[環境めっき][RoHS(ローズ)指令適合]



材質 •ダクタイル鋳鉄製 JIS G 5502 (FCD450)

表面処理 •溶融亜鉛めっき(白)

ねじ •管用テーパねじ(JIS B 0203)

最高使用圧力 •1.4MPa (14kgf/cm<sup>2</sup>)

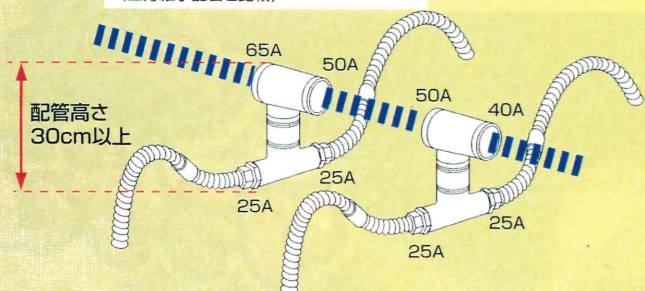
YODOSHI 株式会社 吉年

# くらげくん、五つのメリット

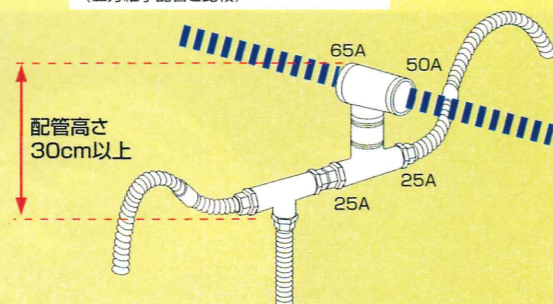
- ① 店舗・事務所ビル等の増築・模様替え・用途変更にもなうスプリンクラーヘッド増設が、少量の水抜きで簡単にできます。
- ② 五方継手を上向きに配管する事で将来のスプリンクラーヘッド増設に備え、下向きに配管することで五方継手1個につき3個スプリンクラーヘッドを取り出す事ができます。
- ③ 五方継手の材質は、全てダクタイル (FCD450) です。
- ④ 配管スペースを縮小し、現場施工の大幅な削減が可能のため、漏水原因を少なくします。
- ⑤ さまざまな設計・工法に対応できる、世界初の**防災用継手**です。

## 現状のフレキ配管

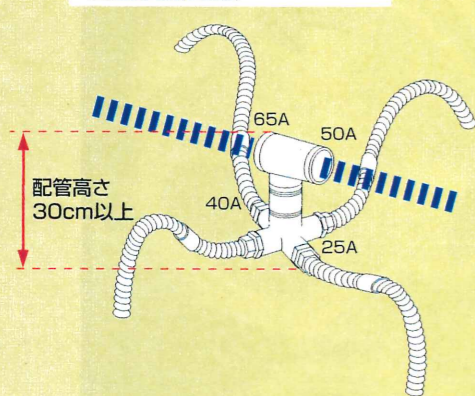
例(1) ●フレキ管長さ……約1倍  
(五方継手配管と比較)



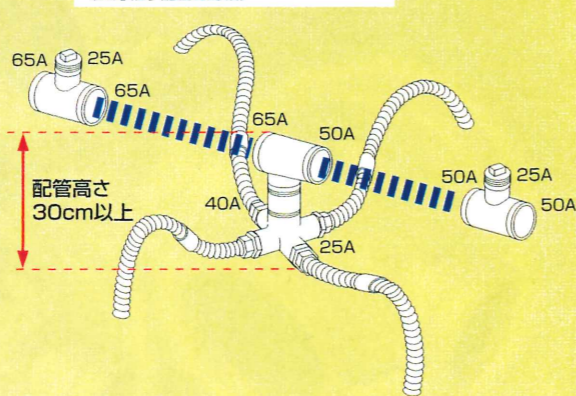
例(2) ●フレキ管長さ……約1倍  
(五方継手配管と比較)



例(3) ●フレキ管長さ……約1.5倍  
(五方継手配管と比較)



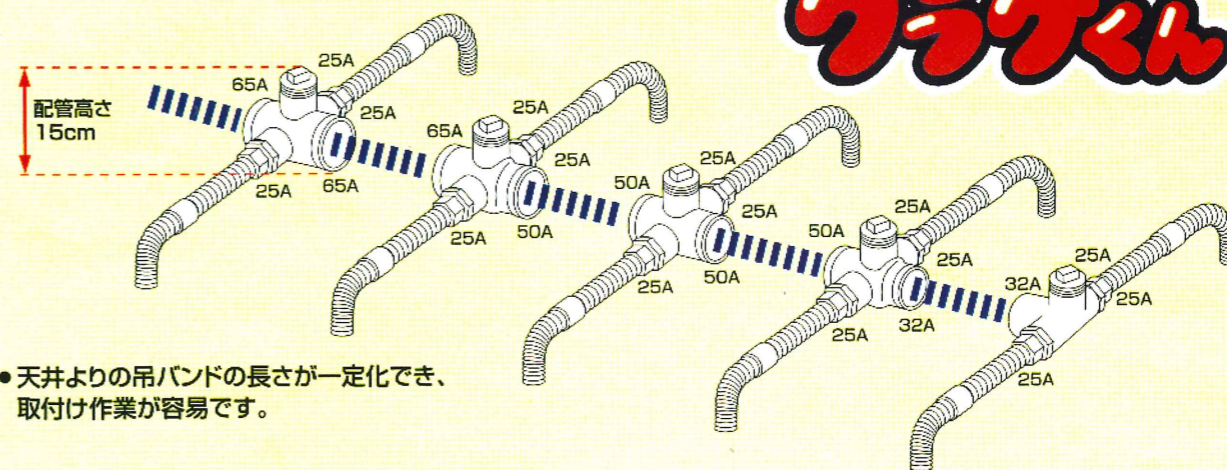
例(4) ●フレキ管長さ……約1.5倍  
(五方継手配管と比較)



## 五方継手を用いたフレキ配管

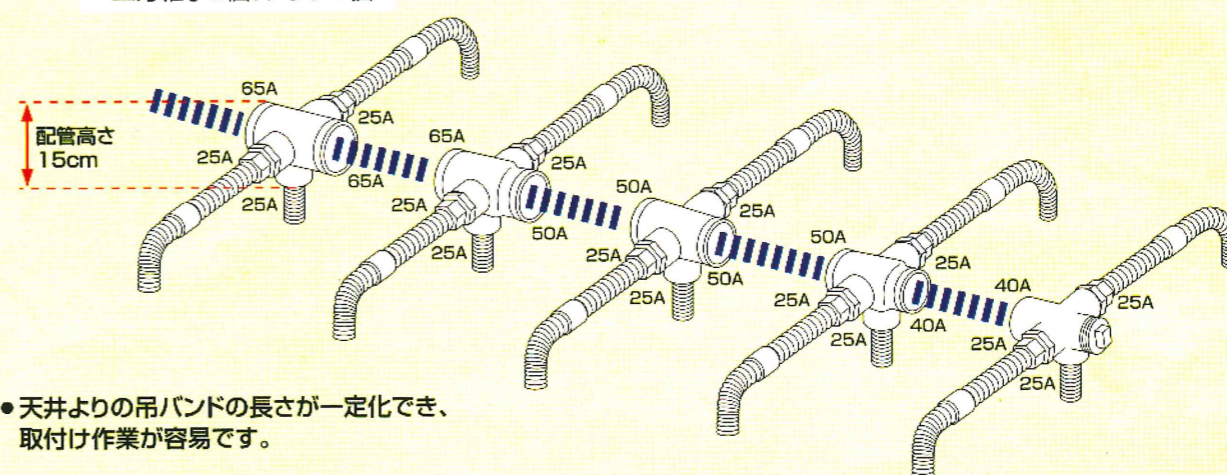


例(1) ●上向き配管・10ヘッド  
●五方継手5個、プラグ5個



●天井よりの吊バンドの長さが一定化でき、取付け作業が容易です。

例(2) ●下向き配管・15ヘッド  
●五方継手5個、プラグ1個

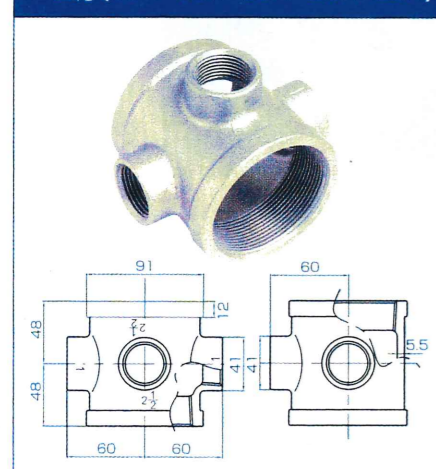


●天井よりの吊バンドの長さが一定化でき、取付け作業が容易です。

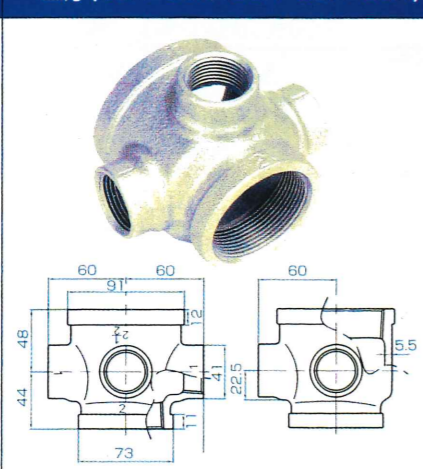
## 品種・寸法表

●印 片側(65A・50A)ハウジング品製作予定

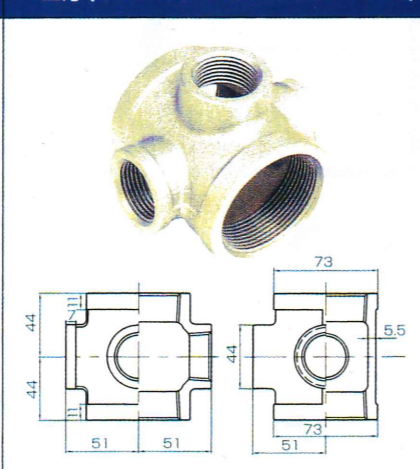
●五方(65A×65A×25A×25A×25A)



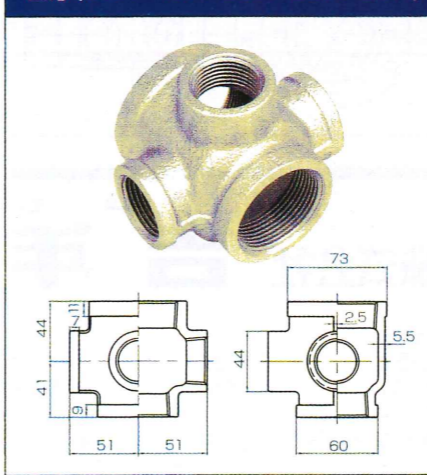
●五方(65A×50A×25A×25A×25A)



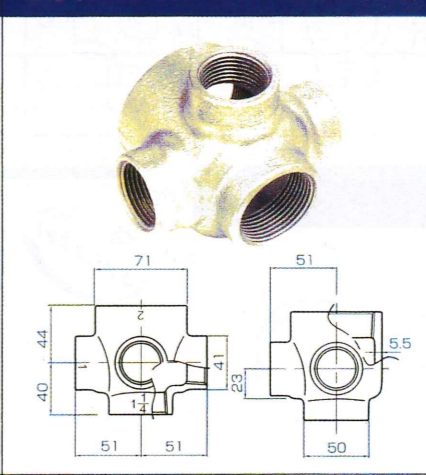
●五方(50A×50A×25A×25A×25A)



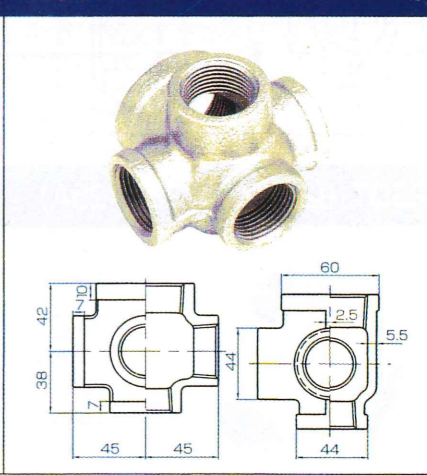
五方(50A×40A×25A×25A×25A)



五方(50A×32A×25A×25A×25A)



五方(40A×25A×25A×25A×25A)



●記載の規格・仕様等は、予告なく改訂することがありますのでご了承ください。  
●ご使用の際は、施工要領書をよくお読みになった上で、ご使用ください。